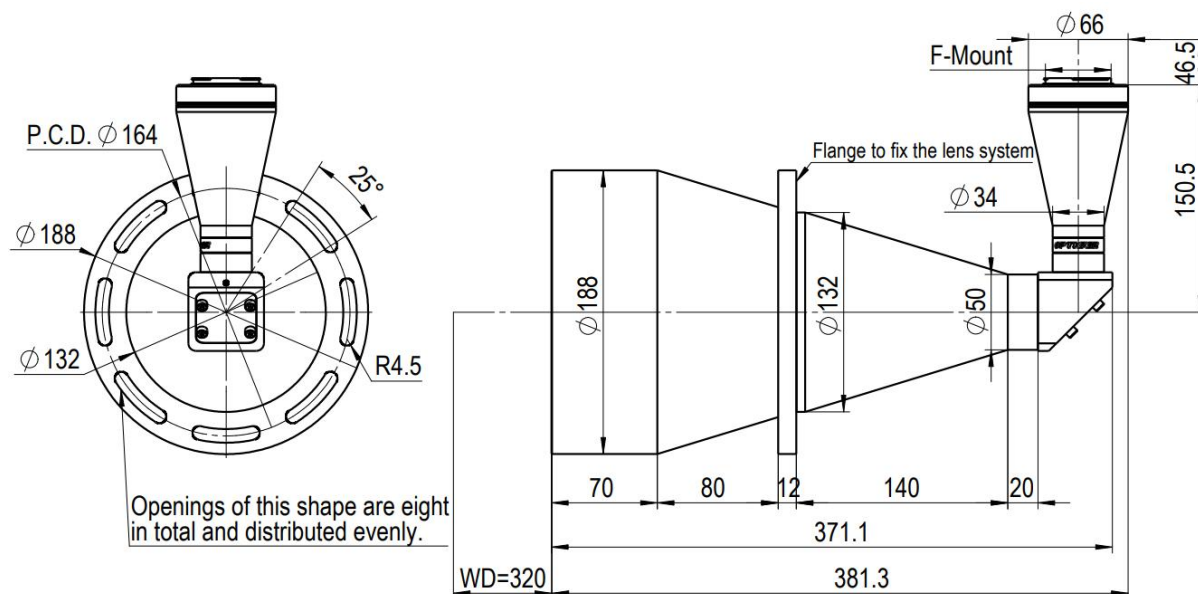


TTL39.2-155-320F/M58L



单位: mm

规格参数

物方视野FOV(mm)	155
图像传感器尺寸(mm)	39.2
倍率	0.253
工作距离(mm)	320±5
有效F数	12
物方分辨率(um)	31.83
景深(mm)	15.00
实测远心度	0.05°
实测畸变率	0.05%
接口	F/M58-Mount
长度(mm)	381.3
直径(mm)	285.04
重量(g)	6460

德国设计

超高性能双远心镜头

产品特点

兼容35mm靶面相机

视野范围(mm*mm)

32.6mm(23.04×23.04) 91.07×91.07

39.2mm(31.00×24.10) 122.58×95.29