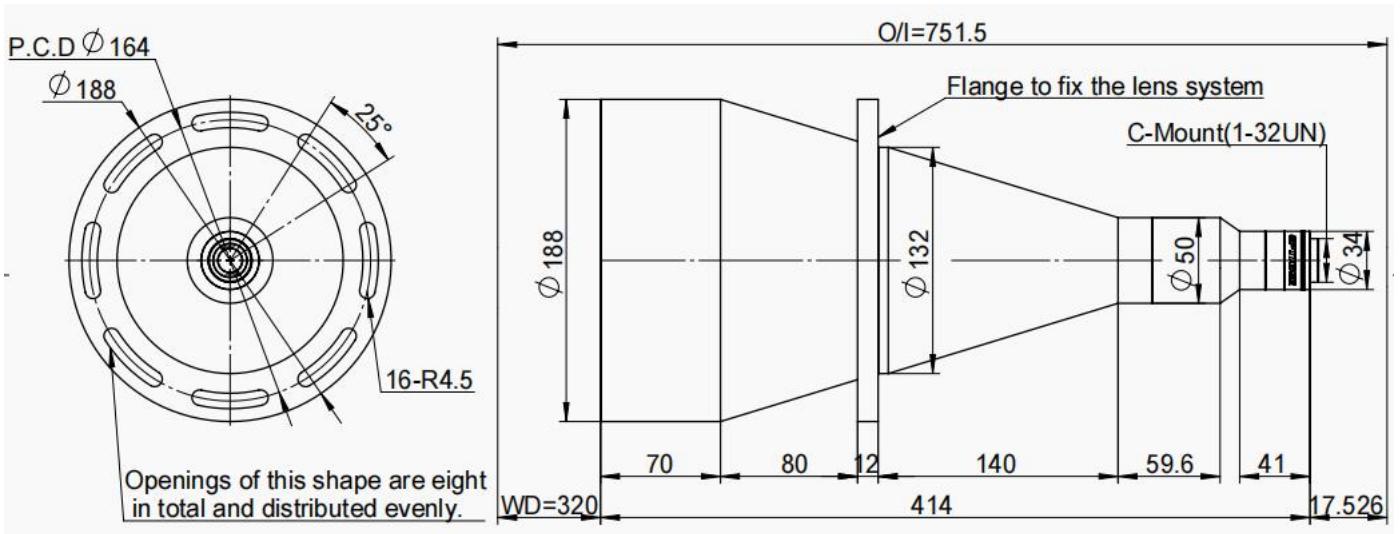


TTL9.5-155-320C



单位: mm

规格参数

| | |
|-------------|---------|
| 物方视野FOV(mm) | 155 |
| 图像传感器尺寸(mm) | 9.5 |
| 倍率 | 0.061 |
| 工作距离(mm) | 320±5 |
| 有效F数 | 6 |
| 物方分辨率(um) | 65.69 |
| 景深(mm) | 127.78 |
| 实测远心度 | 0.05° |
| 实测畸变率 | 0.05% |
| 接口 | C-Mount |
| 长度(mm) | 414 |
| 直径(mm) | 188 |
| 重量(g) | 5952 |

德国技术

高精度双远心镜头

产品特点

兼容1/1.7"靶面相机

适配3.45um像元相机

视野范围(mm*mm)

1/1.7"(7.60X5.70)

124.00×93.00