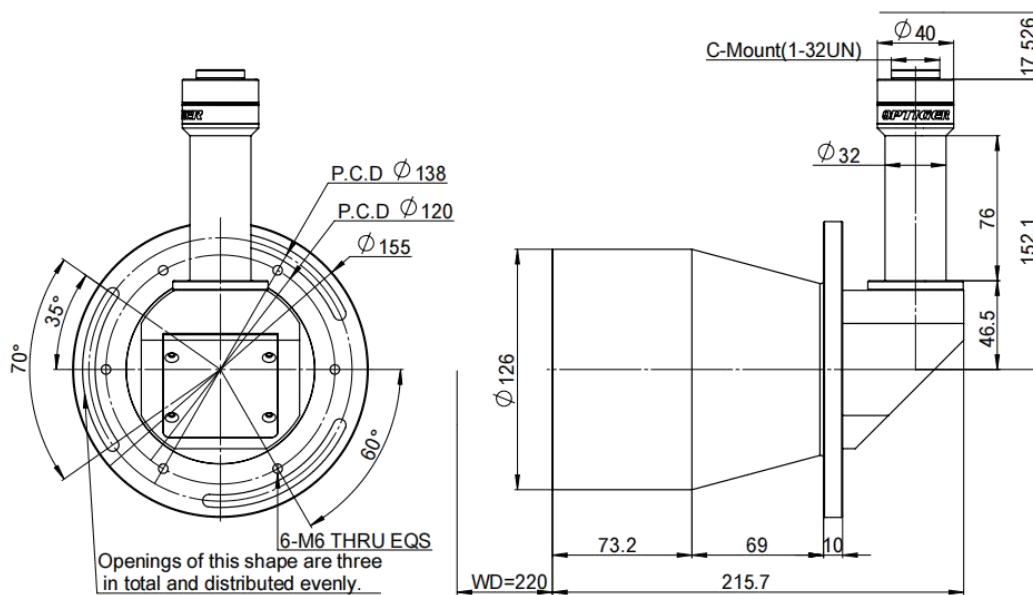




OPTIGER

光虎光学

TTL18.5-105-220CL



单位: mm

规格参数

物方视野FOV(mm)	105
图像传感器尺寸(mm)	18.5
倍率	0.176
工作距离(mm)	220 \pm 5
有效F数	7
物方分辨率(um)	26.69
景深(mm)	18.08
实测远心度	0.05 $^\circ$
实测畸变率	0.05%
接口	C-Mount
长度(mm)	215.7
直径(mm)	126
重量(g)	3308.6

德国设计

超高性能双远心镜头

产品特点

兼容1.1"靶面相机

适配3.45um像元相机

视野范围(mm*mm)

1"(12.80X9.60)	72.70 \times 54.50
1.1"(14.10X10.60)	80.45 \times 58.92
最大靶面(14.80X11.10)	84.00 \times 63.00

电话: 022-58627718

邮箱: enquiry@optiger.com.cn