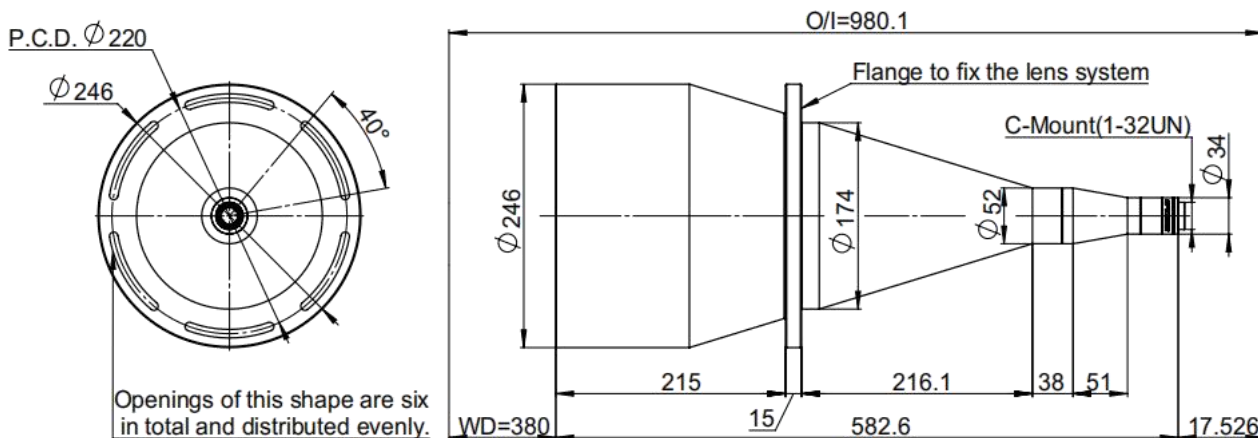




TTL11.5-215-380C-D



单位: mm

规格参数

物方视野FOV(mm)	215
图像传感器尺寸(mm)	11.5
倍率	0.053
工作距离(mm)	380±5
有效F数	16
物方分辨率(um)	200.72
景深(mm)	447.40
实测远心度	0.05°
实测畸变率	0.05%
接口	C-Mount
长度(mm)	582.6
直径(mm)	246
重量(g)	16148

德国技术

大景深双远心镜头

产品特点

兼容2/3"靶面相机

适配3.45um像元相机

视野范围(mm*mm)

1/3"(6.40×4.80) 120.75×90.57

2/3"(8.45×7.07) 157.98×132.18

最大靶面 (8.83×7.39) 165.08×138.16